



# Kraftfahrt-Bundesamt

DE-24932 Flensburg

---

## EG - Typgenehmigungsbogen

### EC Type-approval certificate

Benachrichtigung über die Typgenehmigung  
des Typs einer selbständigen technischen Einheit in Bezug auf die  
Richtlinie 70/157/EWG, zuletzt geändert durch die Richtlinie 1999/101/EG

Communication concerning the type-approval  
of a type of separate technical unit with regard to Directive 70/157/EEC,  
as last amended by Directive 1999/101/EC

Typgenehmigungsnummer: **e1\*70/157\*73/350\*8828\*00**

Type-approval number:

Grund für die Erweiterung - Reason for extension:

**entfällt - not applicable**

Abschnitt I - Section I

- 0.1. Fabrikmarke (Firmenname des Herstellers) - Make (trade name of manufacturer):  
**Dansk Autopart**
- 0.2. Typ und allgemeine Handelsbezeichnung(en) -  
Type and general commercial description(s):  
**VW-35171S**
- 0.3. Merkmale zur Typidentifizierung, sofern an der selbständigen technischen Einheit  
vorhanden - Means of identification of type if marked on the separate technical unit:  
**entfällt - not applicable**
- 0.3.1. Anbringungsstelle dieser Merkmale - Location of that marking:  
**entfällt - not applicable**
- 0.4. Fahrzeugklasse - Category of vehicle:  
**entfällt - not applicable**
- 0.5. Name und Anschrift des Herstellers - Name and address of manufacturer:  
**Dansk Autopart A/S**  
**DK-8800 Viborg**
- 0.7. Bei Bauteilen und selbständigen technischen Einheiten Lage und Anbringungsart  
des EG-Typgenehmigungszeichens -  
In the case of components and separate technical units, location and method of  
affixing of the EC approval mark:  
**siehe Beschreibungsbogen - see information document**



# Kraftfahrt-Bundesamt

DE-24932 Flensburg

---

2

Nummer der Genehmigung: e1\*70/157\*73/350\*8828\*00  
Approval No.:

0.8. Anschrift(en) der Fertigungsstätte(n) - Address(es) of assembly plant(s):  
**siehe Beschreibungsbogen - see information document**

Abschnitt II - Section II

1. (Erforderlichenfalls) Zusätzliche Angaben: **siehe Anlage**  
Additional information (where applicable): **see Addendum**
2. Für die Durchführung der Prüfungen zuständiger Technischer Dienst -  
Technical service responsible for carrying out the tests:  
**TÜV Automotive GmbH**  
**TÜV SÜD Gruppe Engineering Center Garching**  
**DE-85748 Garching**
3. Datum des Prüfprotokolls - Date of test report:  
**19.05.2005**
4. Nummer des Prüfprotokolls - Number of test report:  
**363-0110-05-FBKA**
5. Gegebenenfalls Bemerkungen: **siehe Anlage**  
Remarks (if any): **see Addendum**



# Kraftfahrt-Bundesamt

DE-24932 Flensburg

---

3

Nummer der Genehmigung: e1\*70/157\*73/350\*8828\*00  
Approval No.:

6. Ort - Place: **DE-24932 Flensburg**
7. Datum - Date: **09.08.2005**
8. Unterschrift: **Im Auftrag**  
Signature:

(Stegemann)



9. Anlagen - Enclosures:
  1. Anlage zum EG-Typgenehmigungsbogen  
Addendum to the EEC type-approval certificate
  2. Inhaltsverzeichnis zu den Beschreibungsunterlagen  
Index to the information package
  3. Beschreibungsunterlagen  
Information package



# Kraftfahrt-Bundesamt

DE-24932 Flensburg

---

## Anlage Addendum

zu dem EG Typgenehmigungsbogen Nr. e1\*70/157\*73/350\*8828\*00  
betreffend die Typgenehmigung als selbständige technische Einheit einer Auspuffvor-  
richtung für Kraftfahrzeuge in bezug auf die Richtlinie 70/157/EWG, zuletzt geändert  
durch die Richtlinie 1999/101/EG  
to EC type-approval certificate No. e1\*70/157\*73/350\*8828\*00  
concerning the separate technical unit type-approval of exhaust systems for motor  
vehicles with regard to Directive 70/157/EEC as last amended by Directive 1999/101/EC

1. Zusätzliche Angaben - Additional information
  - 1.1. Zusammensetzung der selbständigen technischen Einheit -  
Composition of the separate technical unit: \*)
  - 1.2. Fabrikmarke oder Handelsbezeichnung des (der) Kraftfahrzeugtyps(en), in den (die)  
der Schalldämpfer eingebaut werden soll -  
Trade mark or trade name of the type(s) of motor vehicle to which the silencer is to be  
fitted: \*)
  - 1.3. Fahrzeugtyp(en) und dessen (deren) Typgenehmigungsnummer(n) -  
Type(s) of vehicle and its/their type-approval number: \*)
  - 1.4. Motor - Engine:
    - 1.4.1. Typ(en) (Selbstzündung/Diesel) - Type (positive ignition, diesel): \*)
    - 1.4.2. Zweitakt/Viertakt - Cycles two-stroke, four stroke: \*)
    - 1.4.3. Gesamtzylinderinhalt - Total cylinder capacity: \*)
    - 1.4.4. Nennleistung - Rated maximum engine power \*) kW bei - at \*) min<sup>-1</sup>
  - 1.5. Getriebeübersetzung (Anzahl der Übersetzungsverhältnisse) -  
Number of gear ratios: \*)
  - 1.6. Benutzte Übersetzungsverhältnisse - Gear ratios employed: \*)
  - 1.7. Übersetzung des Achsgetriebes - Drive-axle ratio(s): \*)
  - 1.8. Geräuschpegelwerte - Sound-level values:
    - fahrendes Fahrzeug - moving vehicle: \*) dB(A),  
Geschwindigkeit vor der Beschleunigung stabilisiert bei \*) km/h;  
speed stabilized before acceleration at \*) km/h;
    - stehendes Fahrzeug - stationary vehicle dB(A) bei - at \*) min<sup>-1</sup>



# Kraftfahrt-Bundesamt

DE-24932 Flensburg

---

2

Nummer der Genehmigung: e1\*70/157\*73/350\*8828\*00  
Approval No.:

- 1.9. Abweichungen des Abgasgegendrucks - Variation in back pressure: \*)
  - 1.10. Etwaige Benutzungsbeschränkungen und Einbauvorschriften - Any restrictions in respect of use and mounting requirements: \*)
  - 5. Bemerkungen - Remarks  
**keine - none**
- \*) **siehe Anlage des Prüfprotokolls - see enclosure of test report**



# Kraftfahrt-Bundesamt

DE-24932 Flensburg

---

Anlage 2  
Enclosure 2

Zum EG-Typgenehmigungsbogen Nr.: e1\*70/157\*73/350\*8828\*00  
To EC approval certificate No.

## Inhaltsverzeichnis zu den Beschreibungsunterlagen Index to the information package

Ausgabedatum: **09.08.2005**  
Date of issue

letztes Änderungsdatum: --  
last date of amendment

1. Nebenbestimmungen und Rechtsbehelfsbelehrung  
Collateral clauses and instruction on right to appeal

2. Beschreibungsbogen Nr.:  
Information document No.  
**DA-VW-35171 S**

Datum:  
Date  
**09.05.2005**

letztes Änderungsdatum: --  
last date of amendment:

3. Prüfbericht (e) Nr.:  
Test report (s) No.:  
**363-0110-05-FBKA**

Datum:  
Date  
**19.05.2005**



# Kraftfahrt-Bundesamt

DE-24932 Flensburg

---

Nummer der Genehmigung: e1\*70/157\*73/350\*8828\*00

Number of the type approval:

- Anlage -

## Nebenbestimmungen und Rechtsbehelfsbelehrung

### Nebenbestimmungen

Jede Einrichtung, die dem genehmigten Typ entspricht, ist gemäß der angewendeten Vorschrift zu kennzeichnen.

Das Genehmigungszeichen lautet wie folgt:

e1 008828

Die Einzelerzeugnisse der reihenweisen Fertigung müssen mit den Genehmigungsunterlagen genau übereinstimmen. Änderungen an den Einzelerzeugnissen sind nur mit ausdrücklicher Zustimmung des Kraftfahrt-Bundesamtes gestattet.

Änderungen der Firmenbezeichnung, der Anschrift und der Fertigungsstätten sowie eines bei der Erteilung der Genehmigung benannten Zustellungsbevollmächtigten oder bevollmächtigten Vertreters sind dem Kraftfahrt-Bundesamt unverzüglich mitzuteilen.

Verstöße gegen diese Bestimmungen können zum Widerruf der Genehmigung führen und können überdies strafrechtlich verfolgt werden.

Die Genehmigung erlischt, wenn sie zurückgegeben oder entzogen wird, oder der genehmigte Typ den Rechtsvorschriften nicht mehr entspricht. Der Widerruf kann ausgesprochen werden, wenn die für die Erteilung und den Bestand der Genehmigung geforderten Voraussetzungen nicht mehr bestehen, wenn der Genehmigungsinhaber gegen die mit der Genehmigung verbundenen Pflichten – auch soweit sie sich aus den zu dieser Genehmigung zugeordneten besonderen Auflagen ergeben - verstößt oder wenn sich herausstellt, dass der genehmigte Typ den Erfordernissen der Verkehrssicherheit oder des Umweltschutzes nicht entspricht.

Das Kraftfahrt-Bundesamt kann jederzeit die ordnungsgemäße Ausübung der durch diese Genehmigung verliehenen Befugnisse, insbesondere die genehmigungsgerechte Fertigung, nachprüfen. Es kann zu diesem Zweck nach den Regeln der zugrundeliegenden Vorschriften Proben entnehmen oder entnehmen lassen.

Die mit der Erteilung der Genehmigung verliehenen Befugnisse sind nicht übertragbar. Schutzrechte Dritter werden durch diese Genehmigung nicht berührt.

### Rechtsbehelfsbelehrung

Gegen diese Genehmigung kann innerhalb eines Monats nach Bekanntgabe Widerspruch erhoben werden. Der Widerspruch ist beim **Kraftfahrt-Bundesamt, Fördestraße 16, DE-24944 Flensburg**, schriftlich oder zur Niederschrift einzulegen.



# Kraftfahrt-Bundesamt

DE-24932 Flensburg

---

2

Nummer der Genehmigung: e1\*70/157\*73/350\*8828\*00  
Approval No.:

- Attachment -

## **Collateral clauses and instruction on right to appeal**

### **Collateral clauses**

All equipment which corresponds to the approved type is to be identified according to the applied regulation.

The approval identification is as follows: - see German version -

The individual production of serial fabrication must be in exact accordance with the approval documents. Changes in the individual production are only allowed with express consent of the Kraftfahrt-Bundesamt.

Changes in the name of the company, the address and the manufacturing plant as well as one of the parties given the authority to delivery or authorised representative named when the approval was granted is to be immediately disclosed to the Kraftfahrt-Bundesamt.

Breach of this regulation can lead to recall of the approval and moreover can be legally prosecuted.

The approval expires if it is returned or withdrawn or if the type approved no longer complies with the legal requirements. The revocation can be made if the demanded requirements for issuance and the continuance of the approval no longer exist, if the holder of the approval violates the duties involved in the approval, also to the extent that they result from the assigned conditions to this approval, or if it is determined that the approved type does not comply with the requirements of traffic safety or environmental protection.

The Kraftfahrt-Bundesamt can at any time check the proper exercise of the conferred authority taken from this approval, in particular the approving standards. For this purpose, samples can be taken or have taken according to the rules of the underlying regulations.

The conferred authority contained with issuance of this approval is not transferable. Trade mark rights of third parties are not affected with this approval.

### **Instruction on right to appeal**

This approval can be appealed within one month after notification. The appeal is to be filed in writing or as a transcript at the **Kraftfahrt-Bundesamt, Fördestraße 16, DE-24944 Flensburg.**

Prüfbericht Nr. / Test report no. 363-0110-05-FBKA

Hersteller / Manufacturer: Dansk Autopart A/S, DK-8800 Viborg

Typ / Type: VW-35171S

Blatt / Page 1/7

## PRÜFBERICHT TEST REPORT

Nr. / no. 363-0110-05-FBKA

über die Prüfung eines Ersatzauspuffsystems oder  
eines Bauteils davon als selbständige technische Einheit gemäß

der Richtlinie des Rates der Europäischen Gemeinschaften zur Angleichung der  
Rechtsvorschriften der Mitgliedstaaten über den zulässigen Geräuschpegel und die  
Auspuffvorrichtung von Kraftfahrzeugen /

*about a test of an exhaust system or a component of  
a type of separate technical unit for motor vehicles  
in according to directive of the Council of the European Community for approximation of the  
laws of the Member States relating to  
the sound level and replacement silencers for motor vehicles*

Nr. 70/157/EWG vom 06.02.1970  
einschließlich aller Änderungen bis  
Nr. 1999/101/EG vom 15.12.1999 /

*No. 70/157/EEC dated 06.02.1970  
including all amendments up to and including  
No. 1999/101/EC dated 15.12.1999*

### 0. Allgemeine Angaben / General information

- 0.1. Fabrikmarke / Make: Dansk Autopart
- 0.2. Typ / Type: VW-35171S
- 0.4. Name und Anschrift des  
Herstellers / Name and address of  
manufacturer: Dansk Autopart A/S  
Hjulgagervej 5  
DK-8800 Viborg
- 0.5. Nr. der Beschreibungsmappe/  
No. of information document: DA-VW-35171S  
Ausgabedatum / Date: 09.05.05

Prüfbericht Nr. / *Test report no.* 363-0110-05-FBKA

Hersteller / *Manufacturer:* Dansk Autopart A/S, DK-8800 Viborg

Typ / *Type:* VW-35171S

Blatt / *Page* 2/7

1. Beschreibung der Fahrzeuge, für die die Einrichtung bestimmt ist /  
*Description of the vehicles the unit is used for:* siehe Anlage 2 / *notice enclosure 2*
  
2. **Angaben zum Prüfobjekt / Composition of the separate technical unit**
  - 2.1. Art des Ersatzschalldämpfers / *Kind of replacement silencer:*  
Technische Einheit, bestehend aus einem Schalldämpfer nach Zeichnung Nr. VW-35171S, VW-35172S bzw. VW-35173S, Ø 140 x 680 mm, Reflexionsprinzip, mit vier Eintrittsrohren Ø 35 mm bzw. Ø 38 mm und zwei Endrohren Ø 42 mm. /  
*Technical unit, consisting of a silencer according to drawing no. VW-35171S, VW-35172S or VW-35173S, Ø 140 x 680 mm, reflection-principle with four input pipes Ø 35 mm and Ø 38 mm and two tail pipes Ø 42 mm.*
  - 2.2. Zusammensetzung der technischen Einheit /  
*Composition of the separate technical unit:* siehe Anlage 1 / *notice enclosure 1*
  - 2.3. Lage und Richtung der Endrohre /  
*Position and direction of the tail pipes:* am Fahrzeugende rechts und links nach hinten / *at the rear of the vehicle at the right and left side*
  
3. **Prüfprotokoll / Test report**

Die Prüfungen wurden in 2 Versuchsreihen A und B mit folgenden Fahrzeugen durchgeführt. / *The tests were carried out in 2 series A and B with the following vehicles:*

Versuchsreihe A / Series A (Ifd. Nr. / *No.* 4, Meßdatum / *Date* 21.04.05)

  - 3.1. **Fahrzeug / Vehicle**
    - 3.1.1. Hersteller / *Manufacturer:* Volkswagenwerk AG, Wolfsburg
    - 3.1.2. Typ / *Type:* 11
    - 3.1.2.1 Ausführung / *Model:* -
    - 3.1.3. Genehmigungs-Nr. / *Homologation no.:* 2180/2
    - 3.1.3.1 Nachtrag bzw. Erweiterung / *Extension:* -

Prüfbericht Nr. / *Test report no.* 363-0110-05-FBKA

Hersteller / *Manufacturer:* Dansk Autopart A/S, DK-8800 Viborg

Typ / *Type:* VW-35171S

Blatt / *Page* 3/7

**3. Prüfprotokoll (Fortsetzung) / Test report (continuation)**

3.1.4. Fahrzeugidentifizierungsnummer /  
*Vehicle identification no.:* 116960672

3.1.5. Baujahr / *Year of manufacture:* 1966

3.1.6. km-Stand / *Kilometres:* .60112

**3.2. Antriebsmaschine / Engine**

3.2.1. Hersteller / *Manufacturer:* Volkswagenwerk AG, Wolfsburg

3.2.2. Typ / *Type:* AD \*)

3.2.3. Kennzeichnung / *Identification:* AD

3.2.4. Nennleistung /  
*Rated maximum engine power:* 37 kW bei / *at* 4000 min<sup>-1</sup>

3.2.5. Hubraum (abgerundet) /  
*Engine capacity:* 1584 cm<sup>3</sup>

\*) Die Antriebsmaschine entsprach dem technischen Stand der Genehmigungsnummer 2180/2 mit dem Nachtrag 04.

**3.3. Kraftübertragung / Transmission**

3.3.1. Art der Kraftübertragung /  
*Kind of transmission:* 4-Gang-Handschaftgetriebe /  
4 *speed-mechanic-transmission*

Das Kraftfahrzeug war ausgerüstet mit einem fabrikneuen Ersatzschalldämpfer /  
*The vehicle was equipped with a new replacement silencer*

Typ / *Type:* VW-35171S

Zusammenbau lt. Anlage 1 /  
*Assembly (positions see enclosure 1):* A: 1a)

**3.4. Messung der Geräuschwerte / Acoustic measurements**

3.4.1. Typ des Meßgerätes /  
*Type of the sound level meter:* 2236

Prüfbericht Nr. / *Test report no.* 363-0110-05-FBKA

Hersteller / *Manufacturer:* Dansk Autopart A/S, DK-8800 Viborg

Typ / *Type:* VW-35171S

Blatt / *Page* 4/7

**3. Prüfprotokoll (Fortsetzung) / Test report (continuation)**

3.4.2. Hersteller des Meßgerätes /  
*Manufacturer of the sound  
level meter:*

Brüel & Kjaer

3.4.3. Fahrgeräusch /  
*Sound level moving vehicle:*

nach der Richtlinie des Rates der EG Nr.  
70/157/EWG vom 06.02.1970 /  
*according to the Council Directive No.  
70/157/EEC dated 06.02.1970*

3.4.4. Standgeräusch /  
*Sound level stationary vehicle:*

nach der Richtlinie des Rates der EG Nr.  
70/157/EWG vom 06.02.1970 /  
*according to the Council Directive No.  
70/157/EEC dated 06.02.1970*

3.4.5. Auspuffmündungsgeräusch /  
*Tail pipe sound level:*

entfällt / *not applicable*

Versuchsreihe B / Series B (Ifd. Nr. / No. 1, Meßdatum / Date 21.04.05)

**3.1. Fahrzeug / Vehicle**

3.1.1. Hersteller / *Manufacturer:*

Volkswagenwerk AG, Wolfsburg

3.1.2. Typ / *Type:*

11

3.1.2.1 Ausführung / *Model:*

-

3.1.3. Genehmigungs-Nr. / *Homologation no.:*

2180/5

3.1.3.1 Nachtrag bzw. Erweiterung / *Extension:*

-

3.1.4. Fahrzeugidentifizierungsnummer /  
*Vehicle identification no.:*

1342361031

3.1.5. Baujahr / *Year of manufacture:*

1974

3.1.6. km-Stand / *Kilometres:*

.80112

**3.2. Antriebsmaschine / Engine**

3.2.1. Hersteller / *Manufacturer:*

Volkswagenwerk AG, Wolfsburg

Prüfbericht Nr. / *Test report no.* 363-0110-05-FBKA

Hersteller / *Manufacturer:* Dansk Autopart A/S, DK-8800 Viborg

Typ / *Type:* VW-35171S

Blatt / *Page* 5/7

3. **Prüfprotokoll (Fortsetzung) / *Test report (continuation)***

3.2.2. Typ / *Type:* AB

3.2.3. Kennzeichnung / *Identification:* AB

3.2.4. Nennleistung /  
*Rated maximum engine power:* 32 kW bei / *at* 4100 min<sup>-1</sup>

3.2.5. Hubraum (abgerundet) /  
*Engine capacity:* 1276 cm<sup>3</sup>

3.3. **Kraftübertragung / *Transmission***

3.3.1. Art der Kraftübertragung /  
*Kind of transmission:* 4-Gang-Handschaltgetriebe /  
*4 speed-mechanic-transmission*

Das Kraftfahrzeug war ausgerüstet mit einem fabrikneuen Ersatzschalldämpfer /  
*The vehicle was equipped with a new replacement silencer*

Typ / *Type:* VW-35171S

Zusammenbau lt. Anlage 1 /  
*Assembly (positions see enclosure 1):* B: 1b)

3.4. **Messung der Geräuschwerte / *Acoustic measurements***

3.4.1. Typ des Meßgerätes /  
*Type of the sound level meter:* 2236

3.4.2. Hersteller des Meßgerätes /  
*Manufacturer of the sound level meter:* Brüel & Kjaer

3.4.3. Fahrgeräusch /  
*Sound level moving vehicle:* nach der Richtlinie des Rates der EG Nr.  
70/157/EWG vom 06.02.1970 in der  
Fassung 73/350/EWG vom 07.11.1973 /  
*according to the Council Directive No.*  
70/157/EEC dated 06.02.1970 at it's  
session 73/350/EEC dated 07.11.1973

Prüfbericht Nr. / *Test report no.* 363-0110-05-FBKA

Hersteller / *Manufacturer:* Dansk Autopart A/S, DK-8800 Viborg

Typ / *Type:* VW-35171S

Blatt / *Page* 6/7

**3. Prüfprotokoll (Fortsetzung) / Test report (continuation)**

3.4.4. Standgeräusch /  
*Sound level stationary vehicle:* nach der Richtlinie des Rates der EG Nr. 70/157/EWG vom 06.02.1970 in der Fassung 73/350/EWG vom 07.11.1973 / *according to the Council Directive No. 70/157/EEC dated 06.02.1970 at it's session 73/350/EEC dated 07.11.1973*

3.4.5. Auspuffmündungsgeräusch /  
*Tail pipe sound level:* entfällt / *not applicable*

**3.5. Messung des Abgasgedrucks / Measuring of exhaust back pressure**

3.5.1. Typ des Meßgerätes /  
*Type of the instrument:* 909.40.500

3.5.2. Hersteller des Meßgerätes /  
*Manufacturer of the instrument:* WIKA

3.5.3. Meßmethode / *Testing methods:* im 2. Gang / *in 2<sup>nd</sup> gear*

**3.6. Konditionierung der Auspuffschalldämpferanlage / Conditioning**  
entfällt (Reflexionsprinzip) /  
*not applicable (reflection-principle)*

**3.7. Ergebnisse / Test results**

3.7.1. Das Ergebnis der Prüfungen ist der als Anlage 3 beigefügten Tabelle zu entnehmen. /  
*The test results are attached in the enclosure 3.*

3.7.2. Die beschriebene technische Einheit (Ersatzschalldämpfer) darf an den in der Anlage 2 aufgeführten Kraftfahrzeugen unter den dort genannten Bedingungen verwendet werden. /  
*The described technical unit (replacement silencer) is suitable for an application at the vehicles named in enclosure 2.*

Prüfbericht Nr. / Test report no. 363-0110-05-FBKA

Hersteller / Manufacturer: Dansk Autopart A/S, DK-8800 Viborg

Typ / Type: VW-35171S

Blatt / Page 7/7

#### 4. Anlagen / Enclosures

Anlage 1 Teile der technischen Einheit (Blatt / Page 1)  
*Enclosure 1 Composition of the separate technical unit*

Anlage 2 Verwendungsbereich (Blatt / Page 1)  
*Enclosure 2 Field of application*

Anlage 3 Ergebnis der Prüfungen (Blatt / Page 1)  
*Enclosure 3 Test results*

#### 5. Schlußbescheinigung / Summary

Die o.a. Beschreibungsmappe und der darin beschriebene Typ entspricht der genannten Prüfgrundlage.

Gegen die Erteilung einer EG-Typgenehmigung bestehen keine technischen Bedenken.

Das Prüflaboratorium ist für das o.g. Prüfverfahren akkreditiert von der Anerkennungsstelle des Kraftfahrt-Bundesamtes, Bundesrepublik Deutschland, unter der KBA-Akkreditierungs-Nummer: KBA-03-01-01.

Eine auszugsweise Vervielfältigung und Veröffentlichung des Prüfberichts ist ohne schriftliche Genehmigung des Prüflaboratoriums nicht zulässig. /

*The named information document and the described type corresponds to the Directive 1999/101/EC dated 15.12.99.*

*There are no technical objections against granting an EC Type-approval.*

*The technical service is accredited for the named testing procedure by the Kraftfahrt-Bundesamt, Federal Republic of Germany, by the KBA-Accreditation-certification-number: KBA-03-01-01.*

*A copy and publishing of the test report even in extracts is not allowed without any permission of the technical service.*

Dieser Bericht umfaßt Blatt 1 bis 7. /

*This test report contains the pages 1 to 7.*

Garching, 19.05.05



Dipl.-Ing. (FH) M. Ebert  
Sachverständiger / Recognized Expert  
Prüflabor DIN EN ISO/IEC 17025

ebt  
VW-35171S\_0.DOC



**ANLAGE 1**  
**ENCLOSURE 1**

zum Prüfbericht Nr. / to test report no. 363-0110-05-FBKA

Typ / Type: VW-35171S

Hersteller / Manufacturer: Dansk Autopart A/S  
DK-8800 Viborg

**Teile der technischen Einheit + Originalteile/Ersatzteile = Gesamtauspuffanlage /**  
**Composition of the separate technical unit**

Lfd. Nr. nach Zeichnung / No. see in drawing	Einzelteile, Abmessungen in mm / Components parts, dimensions in mm	Abmessungen des Teiles in mm bzw. Originalteil / Ersatzteil / Dimensions of the part in mm or original part / replacement part	Teilenummer bzw. Genehmigungsnummer / Part no. or homologation no.
1a)	Schalldämpfer / Silencer (2 Eintrittsrohre / Inlet pipes Ø 35 2 Eintrittsrohre / Inlet pipes Ø 38 2 Endrohre / Tail pipes Ø 42 x 138)	Ø 140 x 680 lg	VW-35171S
1b)	Schalldämpfer / Silencer (2 Eintrittsrohre / Inlet pipes Ø 35 2 Eintrittsrohre / Inlet pipes Ø 38 2 Endrohre / Tail pipes Ø 42 x 138)	Ø 140 x 680 lg	VW-35172S
1c)	Schalldämpfer / Silencer (2 Eintrittsrohre / Inlet pipes Ø 35 2 Eintrittsrohre / Inlet pipes Ø 38 2 Endrohre / Tail pipes Ø 42 x 138)	Ø 140 x 680 lg	VW-35173S



**ANLAGE 2**  
**ENCLOSURE 2**

zum Prüfbericht Nr. / to test report no. 363-0110-05-FBKA  
Typ / Type: VW-35171S  
Hersteller / Manufacturer: Dansk Autopart A/S  
DK-8800 Viborg

**Verwendungsbereich (Fahrzeugdaten) / Field of application**

Lfd. Nr. Fahrzeug	Hersteller /	Fabrikmarke /	Handelsbezeichnung /	Fahrzeugtyp (und Genehmigungsnummer) /	Fahrzeugklasse /	Motortyp (Verbrennungsverfahren) /	Art des Motors /	Hubraum in cm <sup>3</sup> /	Nennleistung in kW/min <sup>-1</sup> /	Anordnung entspr. Anlage 1 lfd. Nr. /	
No. of vehicle	Manufacturer	Trade mark	Commercial description	Vehicle type (and no. of homologation)	Category of vehicle	Engine type (type of combustion)	Stroke	Engine capacity in cm <sup>3</sup>	Rated maximum engine power in kW/min <sup>-1</sup>	Composition as shown in enclosure 1 no.	
laufende Nummer der Anlage zum EG-Typgenehmigungsbogen / No. addendum to EC Type-approval certificate											
1.2.		1.3.		1.4.		1.4.1.		1.4.2.		1.4.3.	1.4.4.
1)	Volkswagenwerk	VW	Käfer / Beetle	11	M1	AB	Otto / positive ignition	1276	32/4100	1a) /	
2)	AG, Wolfsburg			(2180/2,		AC			29/4100	1b)	
3)				2180/3,		AR			32/4100		
4)				2180/4		AD		1570	37/4000		
5)				2180/5)		AE			35/4000		
6)						AF			34/4000		
7)						AS			37/4000		
8)						D		1184	25/3600	1c)	



**ANLAGE 3**  
**ENCLOSURE 3**

zum Prüfbericht Nr. / to test report no. 363-0110-05-FBKA  
 Typ / Type: VW-35171S  
 Hersteller / Manufacturer: Dansk Autopart A/S  
 DK-8800 Viborg

**Ergebnis der Prüfungen / Test results**

Lfd. Nr. Fahrzeug /	Anzahl der Gänge / Automatik /	Benutzte Gänge /	Übersetzung Achsgetriebe /	EG-Typgenehmigungsnr. bez. Geräusch /	Geräuschwerte in dB(A) / Sound level values in dB(A)		Geräuschwerte in dB(A) / Sound level values in dB(A)		Abweichung Abgasgegen- druck in % / Variation in back-press. in %				
					fahrendes Fahrzeug / driving vehicle	stehendes Fahrzeug / stationary vehicle	fahrendes Fahrzeug / driving vehicle	stehendes Fahrzeug / stationary vehicle					
No. of vehicle	Number of gear ratios / automatic transmission	Gear ratios employed	Drive axle ratios	EC-homologation no. concerning to the sound level	Ersatz gemessen / Repl.-ment measured	Serie gemessen / Original measured	Fahrz.-Genehmigung / Vehicle type homologation	Grenzwert *) / limit value *)	Ersatz gemessen / Repl.-ment measured	Serie gemessen / Original measured	Fahrz.-Genehmigung / Vehicle type homologation		
laufende Nummer der Anlage zum EG-Typgenehmigungsbogen / No. addendum to EC Type-approval certificate													
1.5.	1.6.	1.7.	1.8.	1.9.									
1)	4 / -	2.	4,375:1	70/157-73/350	B: 80	78	80	40 / 3000	76	76	76	3075	0
4)	4 / -	2.	4,125:1	70/157-	A: 82	82	80	40 / 3000	76	76	75	3000	0

\*) Grenzwert der Richtlinienfassung, die bei Erteilung der Fahrzeugenehmigung Gültigkeit hatte / Limit value of directive which was valid by vehicle type homologation  
 VW-35171S\_3.DOC



Beschreibungsbogen Nr. DA-VW-35171S betreffend die EG-Typgenehmigung als selbständige technische Einheit einer Auspuffvorrichtung für Kraftfahrzeuge (Richtlinie 70/157/EWG, zuletzt geändert durch die Richtlinie 1999/101/EG)

## Blatt 1

- 0. Allgemeines**
- 0.1 Fabrikmarke  
(Firmenname des Herstellers) Dansk Autopart
- 0.2 Typ und allgemeine Handels-  
bezeichnung(en): VW-35171S  
(Varianten: VW-35171S, VW-35172S und  
VW-35173S)
- 0.5 Name und Anschrift des Herstellers: Dansk Autopart A/S  
Hjulmagervej 5  
DK-8800 Viborg
- 0.7 Bei Bauteilen und selbständigen tech-  
nischen Einheiten Lage und Anbrin-  
gungsart des EG-Typegenehmigungs-  
zeichens: Eingeprägt auf der Unterseite des Schalldämpfers
- 0.8 Anschrift(en) der Fertigungsstätte(n): Dansk Autopart A/S  
Hjulmagervej 5  
DK-8800 Viborg
- 1.0 Beschreibungen des Fahrzeugs, für das die Einrichtung bestimmt ist**
- 1.1 Fabrikmarke:  
(Firmenname des Herstellers) siehe Anlage 2 des Technischen Berichts
- 1.2 Typ und Allgemeine Handels-  
bezeichnungen: siehe Anlage 2 des Technischen Berichts
- 1.3 Merkmale zur Typidentifizierung  
sofern am Fahrzeug vorhanden: siehe Anlage 2 des Technischen Berichts
- 1.4 Fahrzeugklasse: siehe Anlage 2 des Technischen Berichts
- 1.5 EG-typgenehmigungsnummer in  
bezug auf den Geräuschpegel: siehe Anlage 3 des Technischen Berichts
- 1.6 Alle unter den Nummern 1.1 bis 1.5  
des Typgenehmigungsbogens be-  
treffend das Fahrzeug (Anhang 1  
Anlage 2 dieser Richtlinie) aufge-  
führten Angaben: siehe Anlage 2 und 3 des Technischen Berichts

POSTBOKS 299  
HJULMAGERVEJ 5  
DK-8800 VIBORG  
DENMARK

TEL: +45 8661 5044  
FAX: +45 8661 2230  
CVR NR. 82 94 13 12  
www.jpgroup.dk



Beschreibungsbogen Nr. DA-VW-35171S betreffend die EG-Typgenehmigung als selbständige technische Einheit einer Auspuffvorrichtung für Kraftfahrzeuge (Richtlinie 70/157/EWG, zuletzt geändert durch die Richtlinie 1999/101/EG)

Blatt 2

## 2.0 Beschreibung dieser Einrichtung

- 2.1 Eine Beschreibung der Ersatzauspuffanlage mit Angabe der jeweiligen Anordnung jedes einzelnen Systembauteils: Siehe Pkt. 2 des Technischen Berichts sowie Anlagen
- 2.2 Detaillierte Zeichnungen jedes Bauteils, aus denen dessen Anordnung und Merkmale eindeutig hervorgehen und Angaben der verwendeten Werkstoffe. In diesen Zeichnungen ist für die vorgeschriebene Anbringung des EWG-Typgenehmigungszeichens vorgesehene Stelle anzugeben:

### Anlagen:

Zeichnung Gesamtanlage mit Kennzeichnung der Einzelteile (mit Nm. für Anlage 1 bez. der geforderten Anordnung)

### Zeichnungsnr.:

Verwendungsbereich

### Datum:

~~9<sup>th</sup> May 2005~~  
ohne



Rohrdimensionen

Eingang Rohr

Ø 35 alt. Ø 38 mm

Ausgang Rohr

Ø 42 mm

Zeichnung der Bauteile der zu den genehmigenden tec. Einheit mit Stückliste

VW-35171S

03.05.2005

VW-35172S

03.05.2005

VW-35173S

03.05.2005

Einbauanleitung

Beigefügt

Viborg, 9<sup>th</sup> May 2005

Datum, Unterschrift

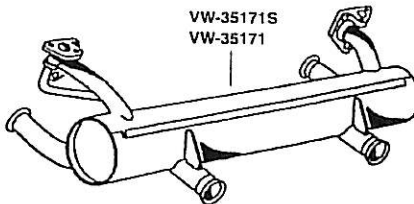
Ole Øster, Dansk Autopart

POSTBOKS 299  
HJULMAGERVEJ 5  
DK-8800 VIBORG  
DENMARK

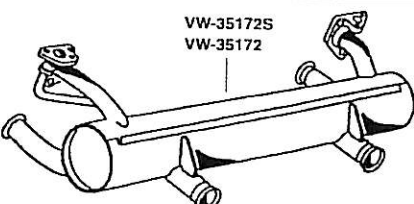
TEL: +45 8661 5044  
FAX: +45 8661 2230  
CVR NR. 82 94 13 12  
www.jpgroup.dk

## Dansk Autopart Schalldämpfern Verwendungsbereich für VW-35171S

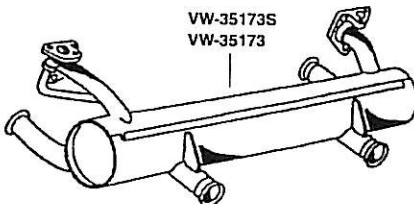
Type 1, Beetle/Käfer, 1.3/1.6, 8/65-4/79

		TEST			
Part number	Alternative no.	Description	Application	Engine	Year
VW-35171S	113.251.053AJ 113.251.053AR 113.251.053BH	Exhaust, Stainless Steel	T.1	1.3/1.6	8/65-4/79
VW-35171	113.251.053AJ 113.251.053AR 113.251.053BH	Exhaust, Aluminized	T.1	1.3/1.6	8/65-4/79

Type 1, Beetle/Käfer, 1303, 1.3/1.6, 3/73-12/79

		TEST			
Part number	Alternative no.	Description	Application	Engine	Year
VW-35172S	113.251.053BC 113.251.053BD 113.251.053BN	Exhaust, Stainless Steel	T.1, 1303	1.3/1.6	3/73-12/79
VW-35172	113.251.053BC 113.251.053BD 113.251.053BN	Exhaust, Aluminized	T.1, 1303	1.3/1.6	3/73-12/79

Type 1, Beetle/Käfer, 1.2, 1/63-4/79

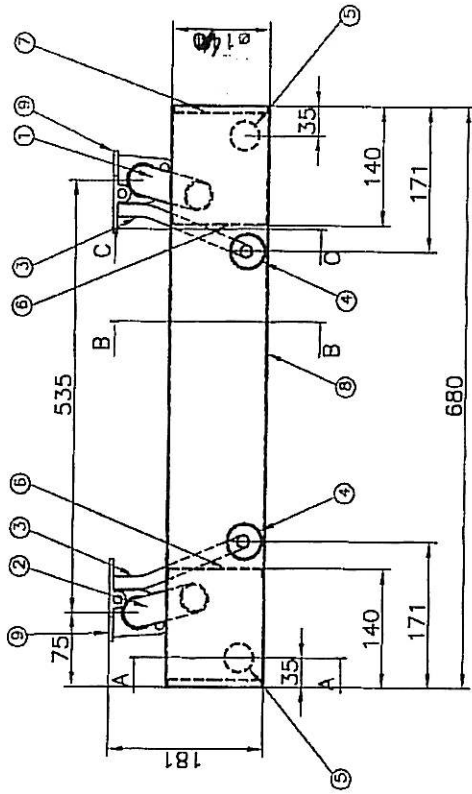
					
Part number	Alternative no.	Description	Application	Engine	Year
VW-35173S	113.251.053D/L 113.251.051H 113.251.053L 113.251.053D	Exhaust, Stainless Steel	T.1	1.2	1/63-4/79
VW-35173	113.251.053D/L 113.251.051H 113.251.053L 113.251.053D	Exhaust, Aluminized	T.1	1.2	1/63-4/79



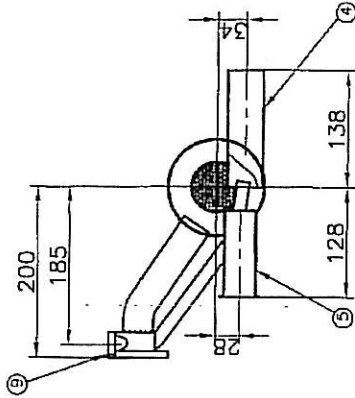
Type nr.: VW-35171S

Embossing  
ø1 018828

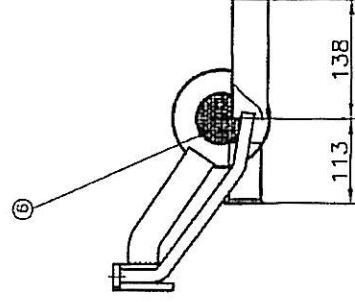
ø nr.: ø1\*70/157\*81/334\*8828\*00



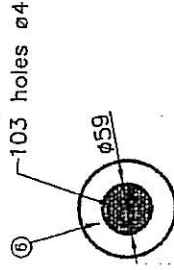
Section A-A



Section, B-B



Section, C-C



This drawing remains the exclusive property of JF GROUP. It shall not be copied, reproduced, disclosed or otherwise made available to third party without our previous written consent.

Projektions- metode:	Hoved målforhold:	Geometriske tolerancer:	Andre standarder	Sign.	Date
Overfladebe- skaffenhed:	1:2	Generelle tolerancer:	DIN 7168 X	JEL	03.05.05

Titel:

VW-35172S

Ejer:



Finavn:

Date:

Tegn. format:

Identifikationsnummer:

Rev. symbol:

VW-35172S

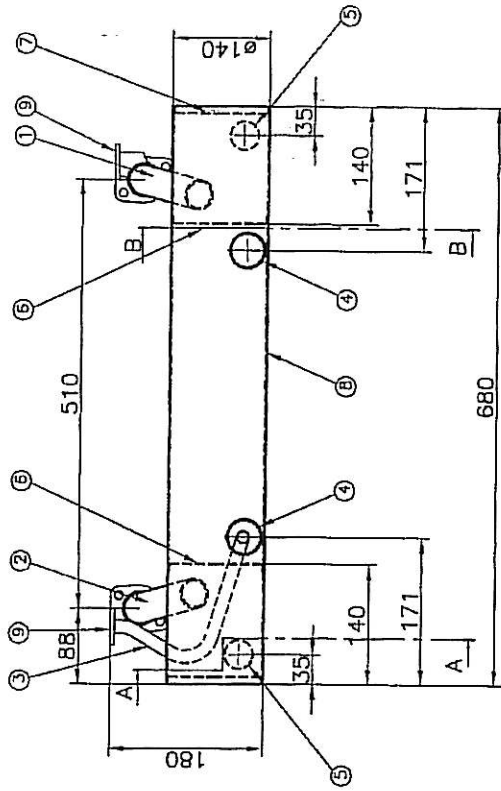
A3

Pos. Nr.:	Quantity:	Description:
9	2	Flange
8	1	Shell
7	2	Bottom
6	2	Baffle with holes
5	2	Inlet pipe
4	2	Outlet pipe
3	2	Carburetor pipe
2	1	Inlet pipe, left
1	1	Inlet pipe, right
		Material:

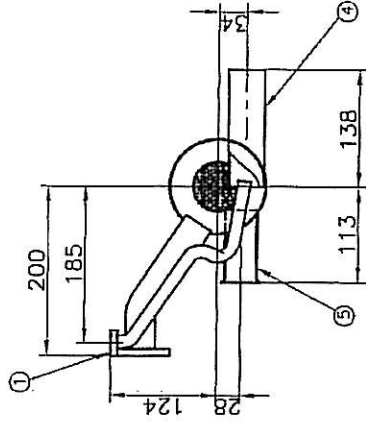
Type nr.: VW-35171S

Emboosing nr.: e1 018828

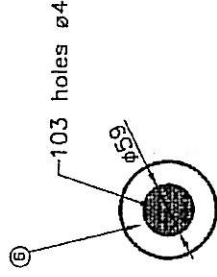
nr.: e1\*70/157\*B1/334\*8828\*00



Section A-A



Section, B-B



This drawing remains the exclusive property of JF GROUP. It shall not be copied, reproduced, disclosed or otherwise made available to third party without our previous written consent.

Pos. Nr.:	Quantity:	Description:	Materiale:
9	2	Flange	
8	1	Shell	
7	2	Bottom	
6	2	Baffle with holes	1mm
5	2	Inlet pipe	ø38x1,5mm
4	2	Outlet pipe	ø42x1,5mm
3	1	Carburettor pipe	ø15x1,5mm
2	1	Inlet pipe, left	ø35x1,5mm
1	1	Inlet pipe, right	ø35x1,5mm

Projektionsmetode:	Hoved målfarhold:	Geometriske tolerancer:	Andre standarder:	Sigr.:	Dato:
Overfladebe-skaeffenhed:	1:2	Lineære mbleenhed:	Generelle tolerancer:	JEL	03.05.05
			DIN 7188 X		

Titel: VW-35173S

Ejer: **Dansk autopart a/s**

Identifikationsnummer: VW-35173S

Rev. symbol: A3



## **Einbauanleitung für die Schalldämpferanlage**

### **Dansk Autopart Typ VW-35171S**

**(Varianten VW-35171S, VW-35172S und VW-35173S)**

Die Dansk Autopart Schalldämpferanlage entspricht in den Abmessungen der Schalldämpfer und Rohrleitungen sowie in den Anschlüssen und den Befestigungen der Original Schalldämpferanlage.

Die Dansk Autopart Schalldämpferanlage wird unter dem Fahrzeug an den vorhandenen Befestigungsstellen (Auspuffkrümmer und Halter am Fahrzeugboden) befestigt. Beim Zusammenfügen der SD-Anlage ist zu beachten, dass sie nicht verkantet oder verspannt ist.

Danach werden die Verbindungselemente an den Anschlüssen der kompletten Anlage so stark angezogen, dass sich die SD-Anlage nicht verdrehen kann und die Anschlüsse dicht sind.

POSTBOKS 299  
HJULMAGERVEJ 5  
DK-8800 VIBORG  
DENMARK

◆  
TEL: +45 8661 5044  
FAX: +45 8661 2230  
CVR NR. 82 94 13 12  
www.jpgroup.dk